

吉野耐火システム

GR-1

1時間耐火構造 国土交通大臣認定 FP060NP-0509 (1)
FP060NP-0509 (2)
FP060NP-0509 (3)
FP060NP-0509 (4)

施工仕様書

[令和8年1月版]



YOSHINO
安全で快適な住空間を創る **吉野石膏**

はじめに

この施工仕様書は、表紙に記載してある耐火認定の条件を満足するための推奨施工方法を示したものです。
本書を基に現場毎の施工要領書および施工計画書の作成をお願いいたします。

尚、施主や設計者の指定による特記仕様等で本書に記載が無い場合は、耐火認定書別添にて認定条件の範囲であることを確認の上、施工要領書および施工計画書に反映させてください。

適切な施工管理体制にて施工をしていただくために

特定共同住宅の住戸等と住戸等の界壁を乾式耐火壁にて施工する場合は、“特例基準「消防法施行令第29条の4」”に基づいた総務省令第40号、その細目を定めた消防予第188号および500号通知の内容を遵守する義務があります。その500号通知には乾式耐火壁の施工条件として、「適切な施工管理体制が整備されている場合」と明記されております。

「適切な施工管理体制が整備されている場合」とは、

1 乾式壁の施工方法

住戸等と住戸等との間の防火区画を形成する壁のうち乾式のもの（以下「乾式壁」という。）の施工方法が、当該乾式壁の製造者により作成された施工仕様書等により明確にされており、かつ、その施工実施者に周知されていること。

2 施工現場における指導・監督等

乾式壁の施工に係る現場責任者に当該乾式壁の施工に関し十分な技能を有する者(乾式壁の製造者の実施する技術研修を修了した者等)が選任されており、かつ、当該現場責任者により施工実施者に対して乾式壁の施工に係る現場での指導・監督等が行われていること。

3 施工状況の確認等

乾式壁の施工の適正な実施について、自主検査等により確認が行われ、かつ、その結果が保存されていること。

4 その他

ア 施工管理体制の整備状況については、当該特定共同住宅等の施工全般に係る責任者の作成する施工管理規程等により確認すること。

イ 乾式の壁と床、はり等の躯体との接合部の耐火処理については、特に徹底した施工管理を行うこと。

「2 施工現場における指導・監督等」につきましては、「吉野耐火遮音システム」の施工管理を徹底するため、施工仕様書の整備および《タイガー耐火遮音構造施工研究会》またはそれに準ずる組織で、現場施工を想定した実技研修などの技術研修を実施し、研修修了者には修了証を授与する制度を確立しております。

吉野耐火システム GR-1
施工仕様書

T-085-2

目次

①総則

- 1-1 適用範囲
- 1-2 施工計画書の作成と周知徹底
- 1-3 施工中の疑義
- 1-4 検査

②安全対策

③せっこうボードの荷姿、運搬、揚重、保管

- 3-1 荷姿
- 3-2 運搬
- 3-3 揚重
- 3-4 保管
- 3-5 残材処理、清掃

④材料

- 4-1 主構成材料
- 4-2 副構成材料

⑤施工要領

- 5-1 標準施工手順
- 5-2 施工要領

⑥「タイガーボード・タイプZ-WR (TBZ-WR)」採用にあたっての留意点

- 6-1 簡易な止水対策について
- 6-2 TBZ-WRの施工部位について
- 6-3 竣工後の水濡れについて
- 6-4 製品へのカビの発生について

⑦検査

- 7-1 自主検査
- 7-2 立会い検査

⑧認定書

耐火構造

⑨標準図

垂直断面図
水平断面図

⑩自主検査チェックリスト

吉野耐火システム GR-1 施工仕様書

T-085-3

① 総則

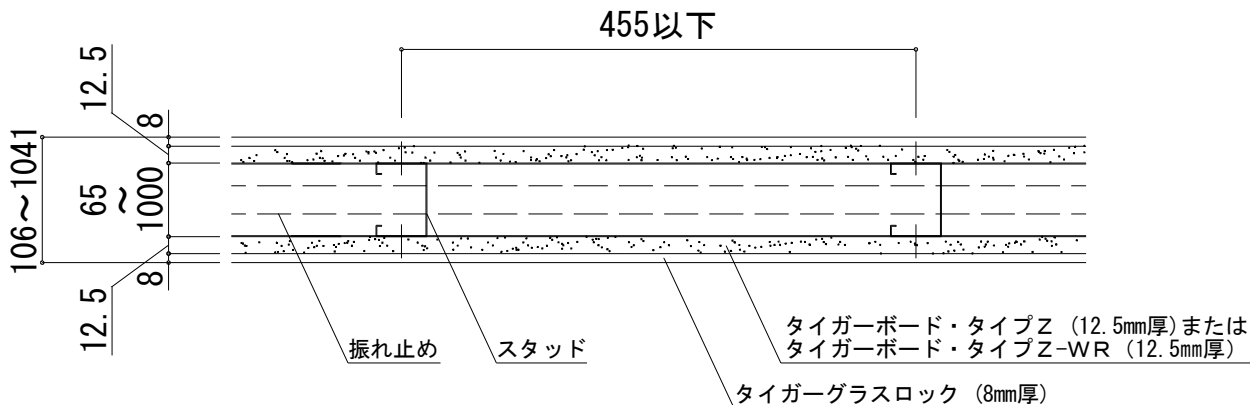
1-1 適用範囲

この施工仕様書は、吉野耐火システム GR-1 について適用する。

吉野耐火システム GR-1

- 1 時間耐火構造 国土交通大臣認定 FP060NP-0509 (1)
(上張り材にタイガーガラスロックを用いて中空部に吸音材を挿入しない場合)
FP060NP-0509 (2)
(上張り材にタイガーボード・タイプZを用いて中空部に吸音材を挿入しない場合)
FP060NP-0509 (3)
(上張り材にタイガーガラスロックを用いて中空部に吸音材を挿入する場合)
FP060NP-0509 (4)
(上張り材にタイガーボード・タイプZを用いて中空部に吸音材を挿入する場合)

水平断面図 (上張り材にタイガーガラスロックを用いて中空部に吸音材を挿入しない場合の「GR-1」壁構造の仕様)



※振れ止め取り付けを標準仕様としますが、認定上は必要ありません。

※壁高さに応じて選択されるスタッドの形状 (65形、75形、90形または100形など) は異なります。

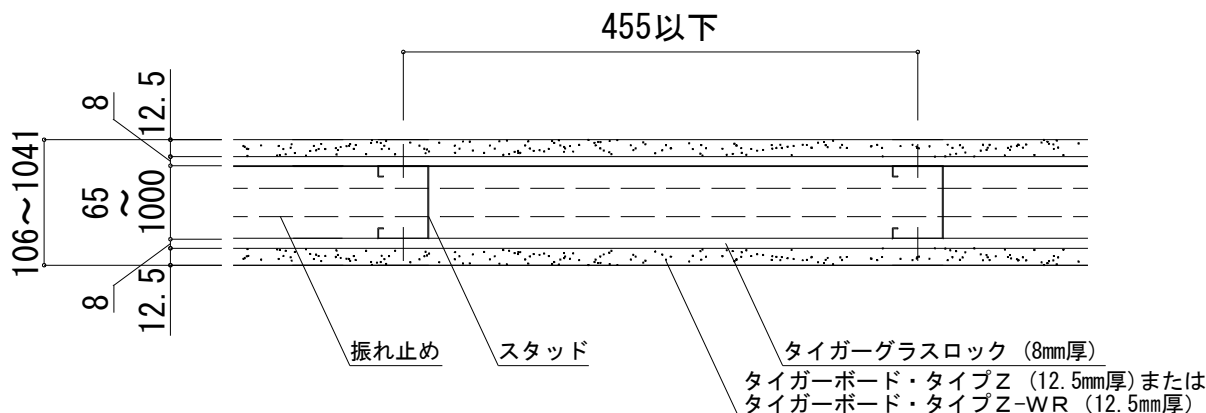
※本書の図面寸法値は、各部材の公称寸法を記載しております。

※片面の上張り材をタイガーガラスロック、反対面の上張り材をタイガーボード・タイプZとした壁構造の耐火構造認定はありません。

吉野耐火システム GR-1 施工仕様書

T-085-4

水平断面図（上張り材にタイガーボード・タイプZまたはタイガーボード・タイプZ-WRを用いて中空部に吸音材を挿入しない場合の「GR-1」壁構造の仕様）



※振れ止め取り付けを標準仕様としますが、認定上は必要ありません。

※壁高さに応じて選択されるスタッドの形状（65形、75形、90形または100形など）は異なります。

※本書の図面寸法値は、各部材の公称寸法を記載しております。

※片面の上張り材をタイガーボード・タイプZ、反対面の上張り材をタイガーグラスロックとした壁構造の耐火構造認定はありません。

1-2 施工計画書の作成と周知徹底

吉野耐火システム GR-1の施工に際しては、この施工仕様書を基に現場毎に施工計画書を作成する。事前に説明会、その他の方法で、作業員全員に周知徹底を図る。

1-3 施工中の疑義

施工中、施工計画書に明記されていない事項、または疑義が生じた場合は、認定条件を確認の上、設計者・建築元請業者などと施工方法を検討する。

1-4 検査

施工業者は、工事が完了した時点で自主検査を実施した後、建築元請業者の監督員に報告し、検査を受ける。

② 安全対策

建築元請業者の安全方針に従って対策してください。

《タイガーボード類の注意》

※指定の用途以外にご使用の場合は、十分に性能を発揮できない場合があります。

※ボードを施工する際の切断作業では集塵などに留意し、防塵カッターや集塵丸鋸を使用してください。

また、サンディングなどの作業で発生する粉塵に対しては、防塵マスクや安全メガネを着用してください。

※在庫の際、積層段数が多いと荷くずれの危険があります。

※タイガーボード類の廃材、洗浄排水の処理については、環境公害とならないようご注意ください。「廃棄物の処理及び清掃に関する法律」などの法令に基づき適切に処理してください。

③ せっこうボードの荷姿、運搬、揚重、保管

3-1 荷姿

保管荷姿は、通常、強化せっこうボード（12.5mm）で120枚を1山、ガラス繊維不織布入せっこう板（8mm）で120枚を1山としてある。

3-2 運搬

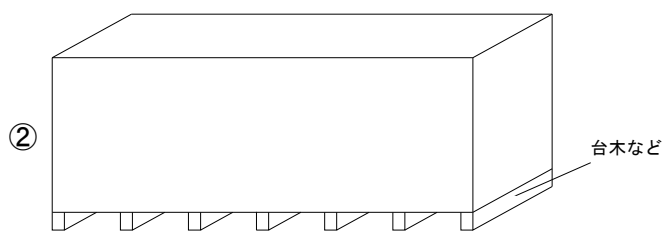
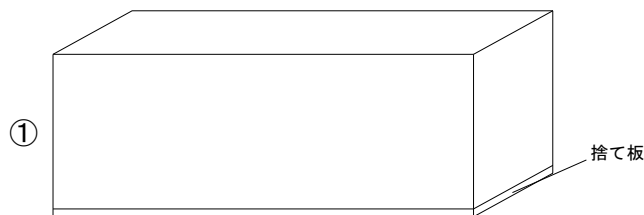
せっこうボードの搬入は、建築元請業者の監督員との打ち合わせにより、現場の搬入計画に基づいて行う。

3-3 揚重

現場の安全対策の基準に従い揚重する。

3-4 保管

- (1) 荷くずれ、角欠けがないように均等に置く。
- (2) 壁際より、最低1m以上離す。
- (3) 傾斜面、墨出し部には置かない。
- (4) 凸凹面や水漏れ部には置かない。上階から漏水の恐れがある場合は、あらかじめシートなどで養生する。
- (5) せっこうボードは、波打ち、そりがでないように下図のように、高さのそろった台木などの上に保管し、ボードの縁が台からはみ出ないこと。また、各山の一番上のボードは裏面を上面とすること。



<せっこうボードの保管例>

吉野耐火システム GR-1

施工仕様書

T-085-6

- (6) 2段積みなどを行う場合は、台木の位置を各段でそろえること。
(7) せっこうボードを踏み台にしないこと。

3-5 残材処理、清掃

せっこうボードの切断加工などを行った作業場所は清掃する。せっこうボード、その他の残材は、あらかじめ決められた置き場に集積する。

④ 材料

4-1 主構成材料

4-1-1 上張り・下張り材

1) 強化せっこうボード (GB-F)

商品名：タイガーボード・タイプZ (以下、TBZと称する)

- (1) 規格 不燃NM-8615
(2) 寸法
厚さ 12.5mm
大きさ(標準) 910mm×1,820、2,420、2,730mm
(3) 性能
比重 0.75~0.95
含水率 3%以下

2) 両面薬剤処理ボード用原紙張/せっこう板 [強化せっこうボード (GB-F)]

商品名：タイガーボード・タイプZ-WR (以下、TBZ-WRと称する)

- (1) 規格 不燃NM-1498
(2) 寸法
厚さ 12.5mm
大きさ(標準) 910mm×1,820mm
(3) 性能
比重 0.75+0.07
含水率 3%以下

3) ~~ガラス繊維不織布~~入せっこう板

商品名：タイガーグラスロック (以下、TGRと称する)

- (1) 規格 不燃NM-2286
(2) 寸法
厚さ 8mm
大きさ(標準) 910mm×1,820mm
(3) 性能
比重 0.9±0.1
含水率 3%以下

※下張り材にTBZまたはTBZ-WRを使用した場合には上張り材にTGRを使用する。

※下張り材にTGRを使用した場合には上張り材にTBZまたはTBZ-WRを使用する。

吉野耐火システム GR-1 施工仕様書

T-085-7

4-1-2 上部および下部ランナー

JIS G 3302またはJIS G 3313など

□-65~1,000×30~75×0.4mm以上

※国土交通省大臣認定を取得した以下の指定建築材料も使用可能です。

- ・ZAM（日本製鉄製）：MSTL-0064、MSTL-0523
- ・スーパーダイマ（日本製鉄製）：MSTL-0069、MSTL-0070、MSTL-0362、MSTL-0395

※鋼製下地材の選定にあたっては、JIS材（板厚0.8mm）の使用を推奨します。

4-1-3 スタッド（間柱）

JIS G 3302またはJIS G 3313など

□-65~1,000×45~75×0.4mm以上

□-65~1,000×45~1,000×0.4mm以上

※国土交通省大臣認定を取得した以下の指定建築材料も使用可能です。

- ・ZAM（日本製鉄製）：MSTL-0064、MSTL-0523
- ・スーパーダイマ（日本製鉄製）：MSTL-0069、MSTL-0070、MSTL-0362、MSTL-0395

壁高さとスタッドの選定例（JISA 6517の場合）

壁高さ4.0mまで：□-65×45×0.8mmまたは□-75×45×0.8mm

壁高さ4.5mまで：□-90×45×0.8mm

壁高さ5.0mまで：□-100×45×0.8mm

※鋼製下地材の選定にあたっては、JIS材（板厚0.8mm）の使用を推奨します。

4-1-4 振れ止め

JIS G 3302またはJIS G 3313など

□-19~50×10~20×0.4mm以上

□-19~50×10~20×0.4mm以上

※国土交通省大臣認定を取得した以下の指定建築材料も使用可能です。

- ・ZAM（日本製鉄製）：MSTL-0064、MSTL-0523
- ・スーパーダイマ（日本製鉄製）：MSTL-0069、MSTL-0070、MSTL-0362、MSTL-0395

※鋼製下地材の選定にあたっては、JIS材の使用を推奨します。

※振れ止め取り付けを標準仕様としますが、耐火認定上は必要ありません。

4-1-5 グラスウール（必要に応じて挿入する場合には下記のものを使用する）

JISA 6301、JISA 9504またはJISA 9521

密度10kg/m³以上、厚さ12mm以上

4-2 副構成材料

4-2-1 ランナー固定金物

打込みピン、バッファーピン、くぎ、ねじなど

※ランナー固定金物の種類および間隔は、壁の強度が十分保たれるように配慮してください。

吉野耐火システム GR-1

施工仕様書

T-085-8

4-2-2 スタッドスペーサー

JIS G 3302またはJIS G 3313などに規定する板厚0.4mm以上のもの

※国土交通省大臣認定を取得した以下の指定建築材料も使用可能です。

・ZAM（日本製鉄製）：MSTL-0064、MSTL-0523

・スーパーダイマ（日本製鉄製）：MSTL-0069、MSTL-0070、MSTL-0362、
MSTL-0395

※□ 形タイプのスタッドを使用する場合、スタッドスペーサー取り付けを標準仕様としますが、耐火認定上は必要ありません。

4-2-3 鋼板（必要に応じて取り付ける場合には下記のものを使用する）

(1) 規格 JIS G 3302またはJIS G 3313など

※国土交通省大臣認定を取得した以下の指定建築材料も使用可能です。

・ZAM（日本製鉄製）：MSTL-0064、MSTL-0523

・スーパーダイマ（日本製鉄製）：MSTL-0069、MSTL-0070、MSTL-0362、
MSTL-0395

(2) 寸法

厚さ 1.2 (+0.2) mm以下

大きさ 幅600mm以下（片面あたりの壁面積に対する鋼板の占める割合は20%以下とする）

4-2-4 タッピンねじ・ステーブルなど

(1) タッピンねじ：防錆処理をしたもの

下張りTBZまたはTBZ-WRの留め付け用タッピンねじ

φ3.0mm以上×22mm以上

下張りTGRの留め付け用タッピンねじ

φ3.0mm以上×20mm以上

上張り材の留め付け用タッピンねじ

φ3.5mm以上×32mm以上

鋼板のスタッドへの仮留め用タッピンねじ

φ2.0mm以上×10mm以上

(2) ステーブル：防錆処理をしたもの

上張りTBZまたはTBZ-WRの留め付け用ステーブル

幅4mm以上×長さ19mm以上

上張りTGRの留め付け用ステーブル

幅4mm以上×長さ19mm以上

4-2-5 接着材

(1) 上張り材張り付け用接着材

酢酸ビニル樹脂系接着材「吉野サクビボンド」など

(2) 鋼板仮留め用接着材

合成ゴム系接着材など

（鋼板の仮留め用には両面テープなども使用可能）

4-2-6 継目処理などの材料（必要に応じて継目処理などをする場合には下記のものまたは充てん材を使用する）

(1) ジョイントコンパウンド（パテ）

「タイガーGLライト」、「タイガーFライト」、「タイガージョイントセメント」（吉野石膏製）など

(2) ジョイントテープ

「タイガージョイントテープ」、「タイガーGファイバーテープ」など

吉野耐火システム GR-1 施工仕様書

T-085-9

4-2-7 充てん材

(1) 耐火目地材

ロックウール「タイガーロックフェルト」(下張り材にTBZまたはTBZ-WRを使用した場合、厚さ10mm×幅12.5mm×長さ1,000mm、下張り材にTGRを使用した場合、厚さ10mm×幅8mm×長さ1,000mm)など

(2) 無機質系充てん材

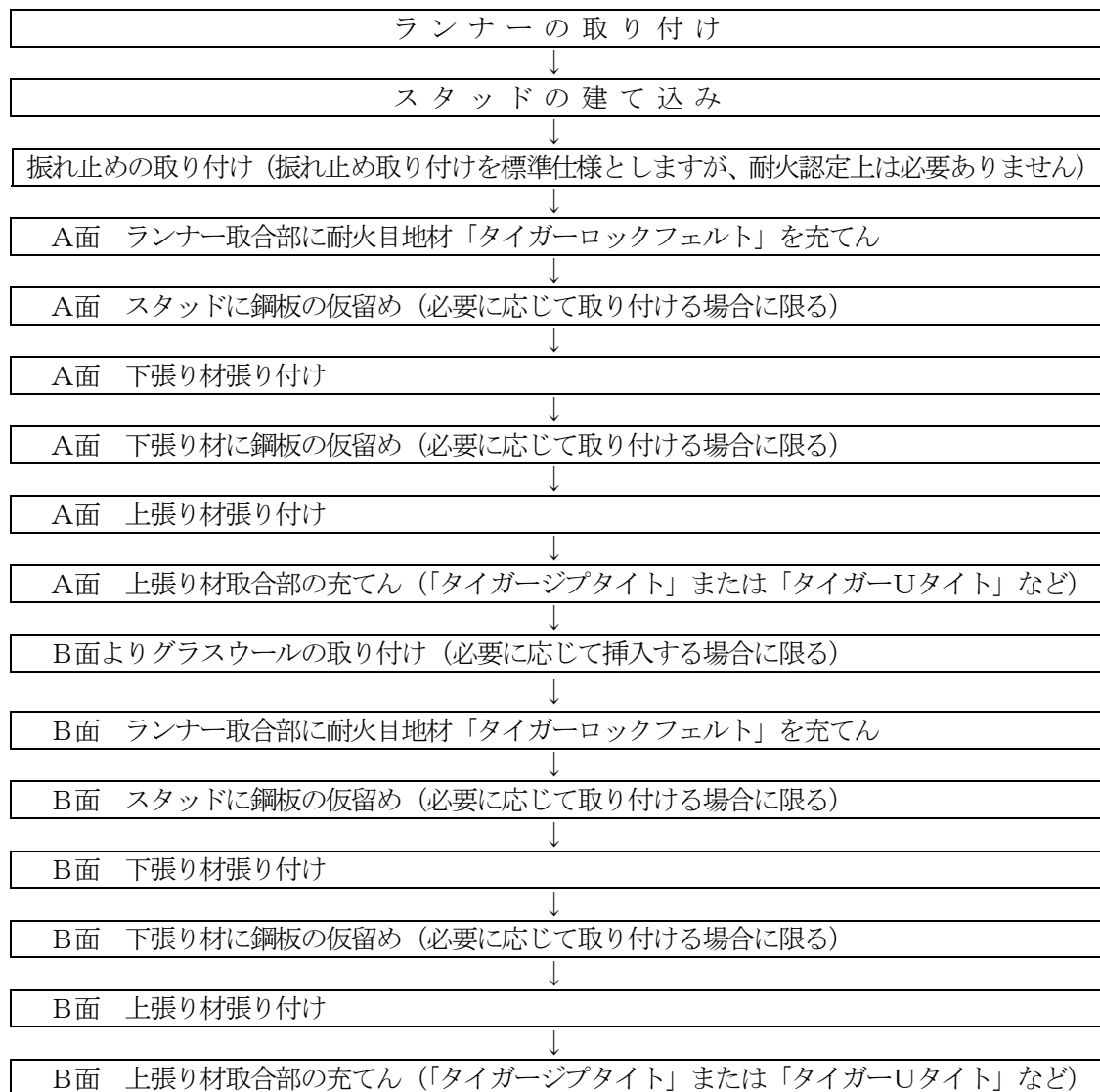
「タイガージプタイト」、「タイガージプシール」(吉野石膏製)など

(3) シーリング材

ウレタン系「タイガーUタイト」、変成シリコン系「タイガー耐火シーラント」など

⑤ 施工要領

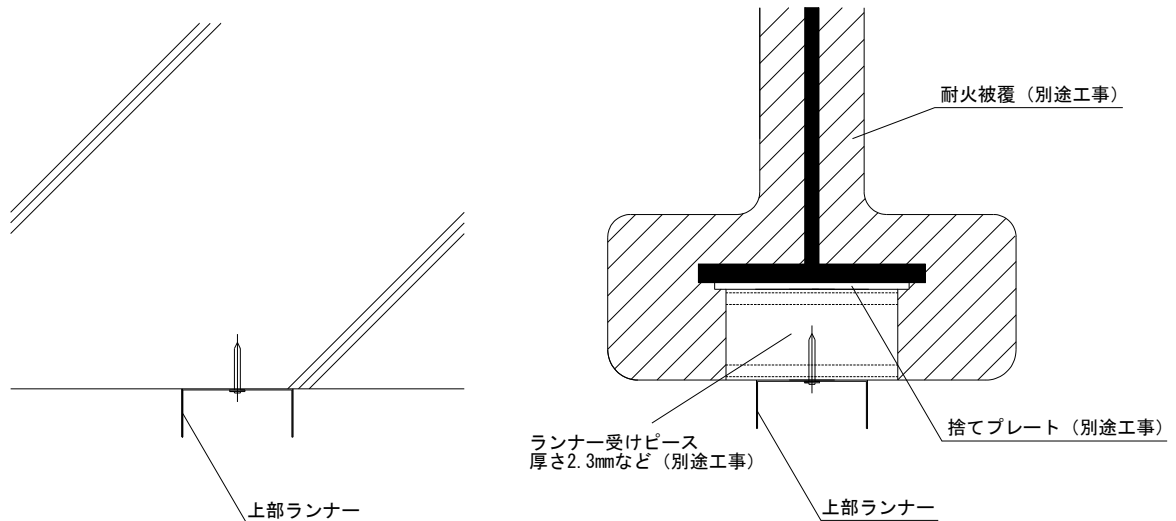
5-1 標準施工手順



5-2 施工要領

5-2-1 ランナーの取り付け

- (1) 上部および下部ランナーは、正確に墨出しされたスラブ面などにランナー固定金物などで固定する。
- (2) ランナー固定金物は、ランナーの端部より約50mmの位置に打ち、中間部は900mm以下の間隔で固定する。
- (3) 耐火被覆される鉄骨梁に上部ランナーを取り付ける場合は、耐火被覆工事に先立ってランナー受けピース材を溶接などにより固定し、上部ランナーを取り付け、鉄骨の耐火被覆を施工する。



<天井スラブおよびRCへのランナーの取り付け例>

<鉄骨梁へのランナーの取り付け例>

- (4) 上部および下部ランナーは、壁または柱などへは突き付けずに約10mm離す。

5-2-2 スタッドの建て込み

- (1) スタッドは、上部および下部ランナーの内法高さ寸法より少し短く切断（約10mm）する。スタッドの形状は、壁高に応じて選定する。
- (2) スタッドは、455mm以下の間隔で取り付ける。
- (3) 振れ止めは、約1,200mmの間隔で取り付ける（振れ止め取り付けを標準仕様としますが、耐火認定上は必要ありません。）。
- (4) □形タイプのスタッドを使用する場合、スタッドスペーサーは約600mmの間隔で取り付ける（スタッドスペーサー取り付けを標準仕様としますが、耐火認定上は必要ありません。）。

5-2-3 耐火目地材の充てん

- (1) 下張り材にTBZまたはTBZ-WRを使用する場合、下張り材を張る前にスラブ下、梁下、壁、床などの取合部に「タイガーロックフェルト」（厚10mm×幅12.5mm×長さ1,000mm（5-2-5 下張り材の張り付け 例図参照））を張り付け、つなぎ目の部分にすき間が生じないように十分注意する。
- (2) 下張り材にTGRを使用する場合、下張り材を張る前にスラブ下、梁下、壁、床などの取合部に「タイガーロックフェルト」（厚10mm×幅8mm×長さ1,000mm（5-2-5 下張り材の張り付け 例図参照））を張り付け、つなぎ目の部分にすき間が生じないように十分注意する。
- (3) 「タイガーロックフェルト」はランナー、スタッドに張り付けない。

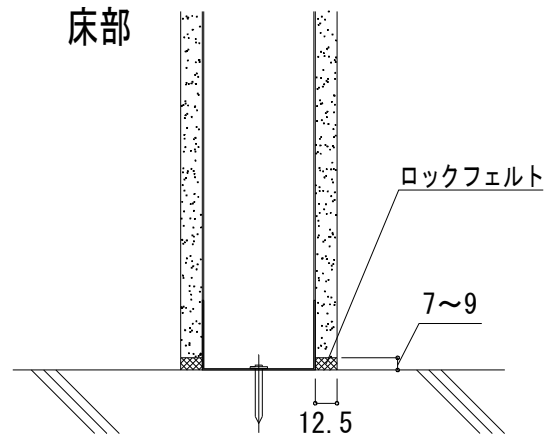
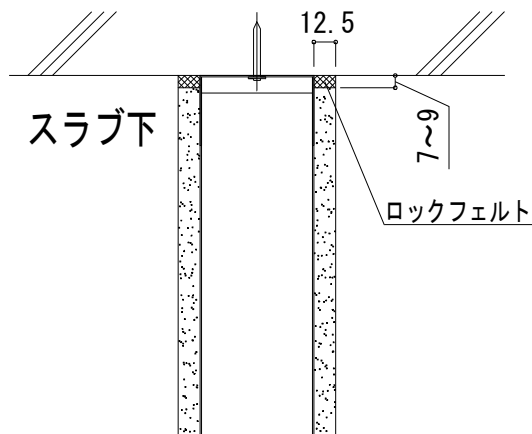
5-2-4 鋼板の仮留め (必要に応じてスタッドと下張り材の間に取り付ける場合に限る)

鋼板は、タッピンねじなどを用いてスタッド間でたわみが生じないようにしてスタッドに仮留めする。

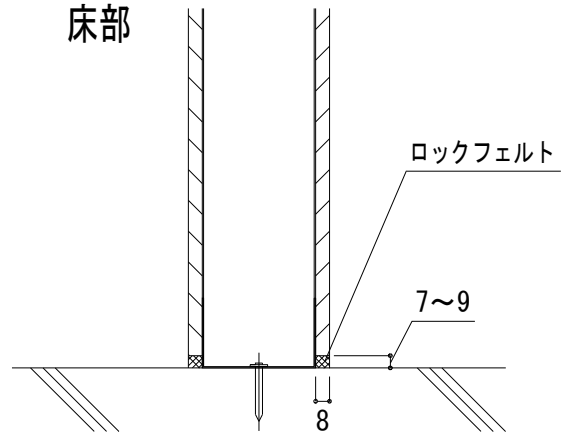
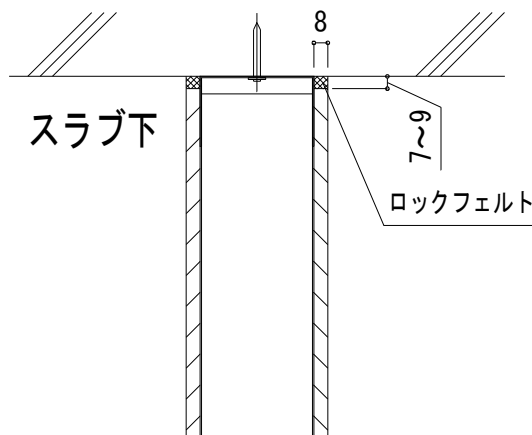
5-2-5 下張り材の張り付け

(1) 下張り材は、横張りまたは縦張りとする。

(2) 下張り材は、スラブ下、梁下、壁、床などに張り付けてある「タイガーロックフェルト」を軽く押しつぶすようにしながらスタッドにタッピンねじで留め付ける。留め付けの際、「タイガーロックフェルト」の間にすき間が生じないように十分注意する。



<下張り材にTBZまたはTBZ-WRを使用した場合のスラブ下および床部の納まり例>



<下張り材にTGRを使用した場合のスラブ下および床部の納まり例>

(3) 下張り材は、スタッドと接した部分に不陸が生じないように調整しながら、タッピンねじで300mm以下の間隔で留め付ける。ねじ頭は、下張り材表面より軽く凹ませる。タッピンねじを下張り材の端部に留める際、下張り材の端欠けにより縁が破損しないように注意する。

(4) 下張り材同士の目地部は、互いに突き付け張りとする。

5-2-6 鋼板の仮留め (必要に応じて下張り材と上張り材の間に取り付ける場合に限る)

鋼板は、合成ゴム系接着材などを360g/m²以下の塗布量で下張り材に仮留めする。

5-2-7 上張り材の張り付け

- (1) 上張り材は、原則として縦張りとし、下張り材と目地が重ならないように割り付ける。
- (2) スラブ下、梁下、壁、床などとの取合部の上張り材は、10mm以下（目安5mm）の目透かしとなるように調整する。
- (3) 上張り材の留め付けは、酢酸ビニル樹脂系接着材「吉野サクビボンド」などを300mm以下の間隔で100～150g/m²の塗布量を点付けし、ステーブルで留め付ける。ステーブルの間隔は、300mm以下で1箇所あたり1本以上とする。
- (4) 下張り材と上張り材の間に鋼板を取り付ける場合には、鋼板と重なる箇所のステーブルは省略してもよいが、鋼板と重なる部分の上張り材はタッピンねじで300mm以下の間隔で鋼板に留め付ける。
- (5) 上張り材同士の目地部は、互いに突き付け張りとする。
- (6) 必要に応じて、ステーブルと接着材の他にφ3.5mm以上×32mm以上のタッピンねじでスタッドに留め付ける。

5-2-8 取合部の処理

- (1) 上張り材を張り付け後、スラブ下、梁下、壁、床などの取合部は、「タイガーUタイト」または「タイガージプタイト」などが奥まで行き渡り、すき間のないように充てんして平滑に仕上げる。特に仕上げ材の施工部分となる上張り材の取合部は、次工程に配慮して平滑に仕上げる。

※「タイガージプタイト」は、乾燥硬化型の充てん材のため、施工条件（目透かし幅、充てん箇所の吸水状態）によって硬化後にヤセやひび割れを生じることがあります。ヤセやひび割れによってすき間が生じた場合には、「タイガージプタイト」を再度、充てんして平滑に仕上げてください。

- (2) 吹付け耐火被覆などとの取合部は、「タイガージプシール」などですき間のないように充てんする。

5-2-9 グラスウールの挿入（必要に応じて挿入する場合に限る）

- (1) 片面の取合部の処理後、中空部にグラスウールをずれ落ちないように挿入する。
- (2) グラスウールは、□形タイプのスタッドを使用する場合、スタッドスペーサー部に接する部分に切り込みを入れ、スタッド内および上部および下部ランナー内に差し込むようにしてすき間のないように充てんする。

5-2-10 継目部などの処理（必要に応じて処理する場合に限る）

上張り材の継目部などは、ジョイントテープ「タイガージョイントテープ」、「タイガーGファイバーテープ」とジョイントコンパウンド（パテ）「タイガーGLライト」、「タイガーFライト」、「タイガージョイントセメント」などを用いて仕上げる。

5-2-11 仕上げ（必要に応じて処理する場合に限る）

ペイント、壁装材貼り、吹付けなどで仕上げる。

5-2-12 その他設計、施工上の留意点

- (1) この施工仕様書は、認定書の中から当社が推奨する材料を明記してあります。
- (2) 壁高および壁幅については、構造計算などにより構造安全性が確かめられた寸法としてください。
- (3) 外壁や最上階スラブ下など発泡系断熱材を施工する場合は断熱工事に先立って当壁構造を施工する。
- (4) 当壁構造は非耐力間仕切壁構造のため、その四周処理法は躯体の変形などによる外力が間仕切壁に伝わらないことを前提として取合部の処理、目透かし寸法などを決めております。柱、梁などの躯体の変形（床スラブのクリープ含む）は一樣ではなく、地震の大きさや建物の構造、またはその他の要因により大きく異なりますので、変形が予想される場合には別途、納まりをご検討ください。
- (5) 当壁構造にきしみ音低減対策が必要な場合は、別途ご検討ください。
- (6) 片面の上張り材をTGR、反対面の上張り材をTBZまたはTBZ-WRとした壁構造の耐火構造認定はありません。

⑥ 「タイガーボード・タイプZ-WR (TBZ-WR)」採用にあたっての留意点

6-1 TBZ-WRの施工について

TBZ-WRは、シーリングせっこうボード(GB-S)よりも優れた防水性能があり、工事中の雨掛かりとなる部位にご使用いただけます。なお吸水した状態のまま施工を行うことは避けてください。雨水が流れ込む可能性のある箇所にTBZ-WRを施工する際には、必要に応じて適切な止水対策をご検討ください。

6-2 仕上げについて

仕上げは、TBZ-WRが十分に乾燥したことを確認した後、行ってください。TBZ-WRが十分に乾燥する前に直接塗装したり、クロスを張ると、仕上げ後にカビや変色、クロスの剥がれなどが発生する恐れがあります。

6-3 TBZ-WRの施工部位について

竣工後に常時湿気の絶えない部位や、直接雨または外気に触れる屋外などへの使用は避けてください。結露の発生しやすい場所への施工は避けてください。

6-4 製品へのカビの発生について

TBZ-WRは、高い防水性能を有する結果、カビへの抵抗性も有する製品です。しかし、TBZ-WRは、製品にカビが全く発生しないことを保証するものではありません。カビ胞子は、空気中1m³あたり100個程度浮遊して存在するといわれています。この胞子が、建築材料に着床し発育に適した条件(温度、湿度、栄養源など)であると、ほとんどの材料上でもカビは発生します。ALC、アルミニウム、鉄、ガラスにでもカビは発生します。つまり、建築材料のカビへの抵抗性を高めるだけで、建築現場でのカビ発生の危険性を完全に回避することはできません。

吉野耐火システム GR-1
施工仕様書

T-085-14

⑦ 検査

7-1 自主検査

工 程	項 目	要 点	方 法	基 準	管理方式
ランナー取り付け	固定金物	間 隔	コンベックス	900mm以下	チェック検査
スタッド建て込み	割り付け	間 隔	コンベックス	455mm以下	
	スタッドスペーサー	間 隔	コンベックス	約600mm	
TBZ、TBZ-WR またはTGR 張り付け（下張り※）	目 地	突き付け	目 視	突き付け張りで張っていること	
	タッピンねじ	間 隔	スケールなど	300mm以下	
TBZ、TBZ-WR またはTGR 張り付け（上張り※）	目 地	突き付け	目 視	突き付け張りで張っていること	
	接着材	重 量	秤または容器	100～150g/m ²	
		間 隔	スケールなど	300mm以下	
	ステーブル	間 隔	スケールなど	300mm以下	
壁 端 部	充てん	すき間	目 視	すき間がないこと	

※下張り材にTBZまたはTBZ-WRを使用した場合には上張り材にTGRを使用する。

※下張り材にTGRを使用した場合には上張り材にTBZまたはTBZ-WRを使用する。

注)：上記表は認定条件を満たすための検査項目となります。施工監理上、必要な検査項目は別途、現場毎にご検討ください。

7-2 立会い検査

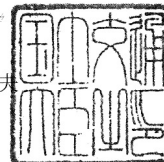
立会い検査は、建築元請業者の監督員の指示に基づいて行う。

認定書

国住参建第 343 号
令和 6 年 6 月 3 日

吉野石膏株式会社
代表取締役 須藤 永作 様

国土交通大臣 齊藤 鉄夫



下記の構造方法等については、建築基準法第 68 条の 25 第 1 項（同法第 88 条第 1 項において準用する場合を含む。）の規定に基づき、同法第 2 条第七号及び同法施行令第 107 条第二号（間仕切壁（非耐力壁）：1 時間）の規定に適合するものであることを認める。

記

- 認定番号
FP060NP-0509(1)
- 認定をした構造方法等の名称
両面ガラス繊維不織布入せっこう板・強化せっこうボード張／軽量鉄骨下地
間仕切壁
- 認定をした構造方法等の内容
別添の通り

（注意）この認定書は、大切に保存しておいてください。

認定書＜耐火構造＞

（上張り材を TGR とし、中空部に吸音材を挿入しない場合）

〔令和 8 年 1 月版〕

吉野耐火システム GR-1
施工仕様書

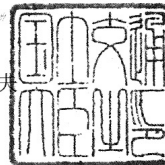
T-085-16

認定書

国住参建第344号
令和6年6月3日

吉野石膏株式会社
代表取締役 須藤 永作 様

国土交通大臣 齊藤 鉄夫



下記の構造方法等については、建築基準法第68条の25第1項（同法第88条第1項において準用する場合を含む。）の規定に基づき、同法第2条第七号及び同法施行令第107条第二号（間仕切壁（非耐力壁）：1時間）の規定に適合するものであることを認める。

記

- 認定番号
FP060NP-0509(2)
- 認定をした構造方法等の名称
両面強化せっこうボード・ガラス繊維不織布入せっこう板張／軽量鉄骨下地
間仕切壁
- 認定をした構造方法等の内容
別添の通り

（注意）この認定書は、大切に保存しておいてください。

認定書＜耐火構造＞

（上張り材をTBZまたはTBZ-WRとし、中空部に吸音材を挿入しない場合）

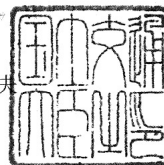
〔令和8年1月版〕

認定書

国住参建第 345 号
令和 6 年 6 月 3 日

吉野石膏株式会社
代表取締役 須藤 永作 様

国土交通大臣 齊藤 鉄夫



下記の構造方法等については、建築基準法第 68 条の 25 第 1 項（同法第 88 条第 1 項において準用する場合を含む。）の規定に基づき、同法第 2 条第七号及び同法施行令第 107 条第二号（間仕切壁（非耐力壁）：1 時間）の規定に適合するものであることを認める。

記

- 認定番号
FP060NP-0509(3)
- 認定をした構造方法等の名称
人造鉱物繊維断熱材充てん／両面ガラス繊維不織布入せっこう板・強化せっこうボード張／軽量鉄骨下地間仕切壁
- 認定をした構造方法等の内容
別添の通り

（注意）この認定書は、大切に保存しておいてください。

認定書＜耐火構造＞

（上張り材を TGR とし、中空部に吸音材を挿入する場合）

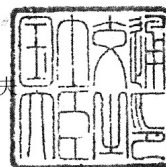
[令和 8 年 1 月版]

認定書

国住参建第346号
令和6年6月3日

吉野石膏株式会社
代表取締役 須藤 永作 様

国土交通大臣 齊藤 鉄夫



下記の構造方法等については、建築基準法第68条の25第1項（同法第88条第1項において準用する場合を含む。）の規定に基づき、同法第2条第七号及び同法施行令第107条第二号（間仕切壁（非耐力壁）：1時間）の規定に適合するものであることを認める。

記

- 認定番号
FP060NP-0509(4)
- 認定をした構造方法等の名称
人造鉱物繊維断熱材充てん/両面強化せっこうボード・ガラス繊維不織布入
せっこう板張/軽量鉄骨下地間仕切壁
- 認定をした構造方法等の内容
別添の通り

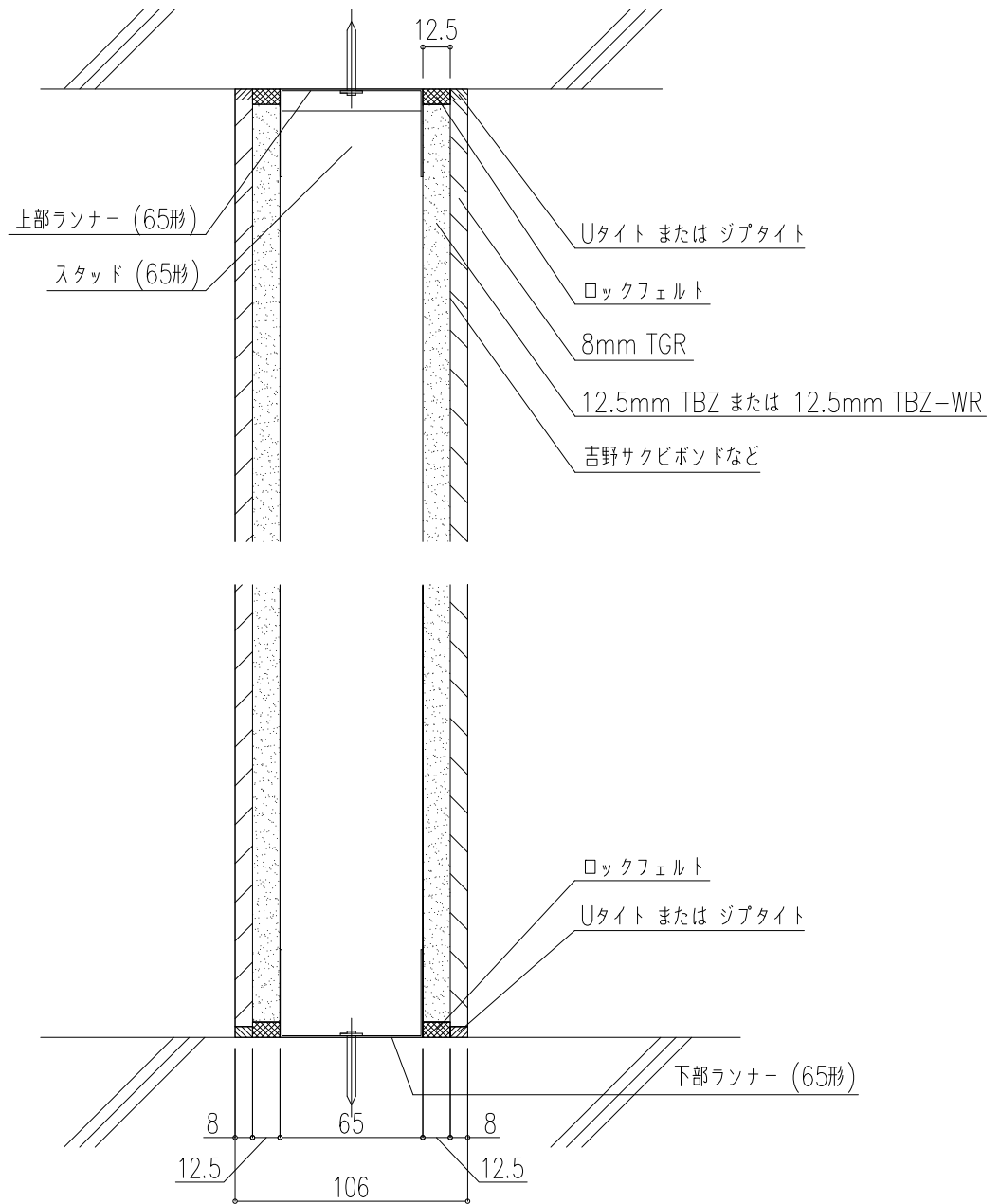
(注意) この認定書は、大切に保存しておいてください。

認定書<耐火構造>

(上張り材をTBZまたはTBZ-WRとし、中空部に吸音材を挿入する場合)

[令和8年1月版]

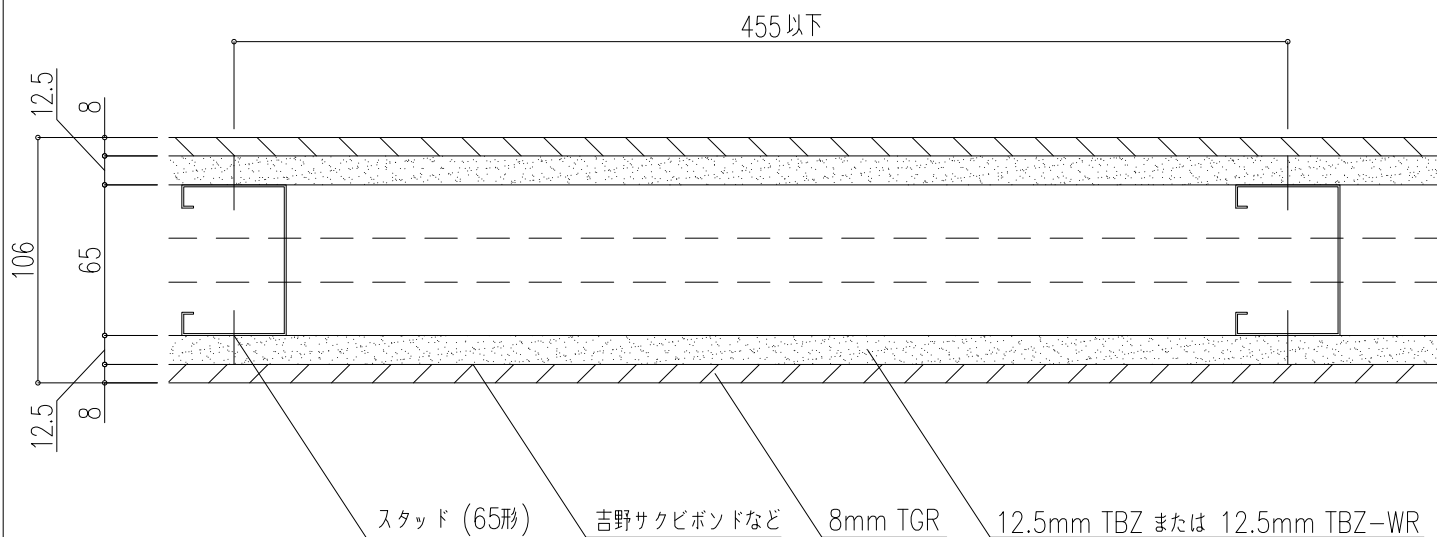
標準垂直断面図



※振れ止め取り付けを標準仕様としますが、
耐火認定上は必要ありません。

図面名 コンクリートスラブ、床との納まり

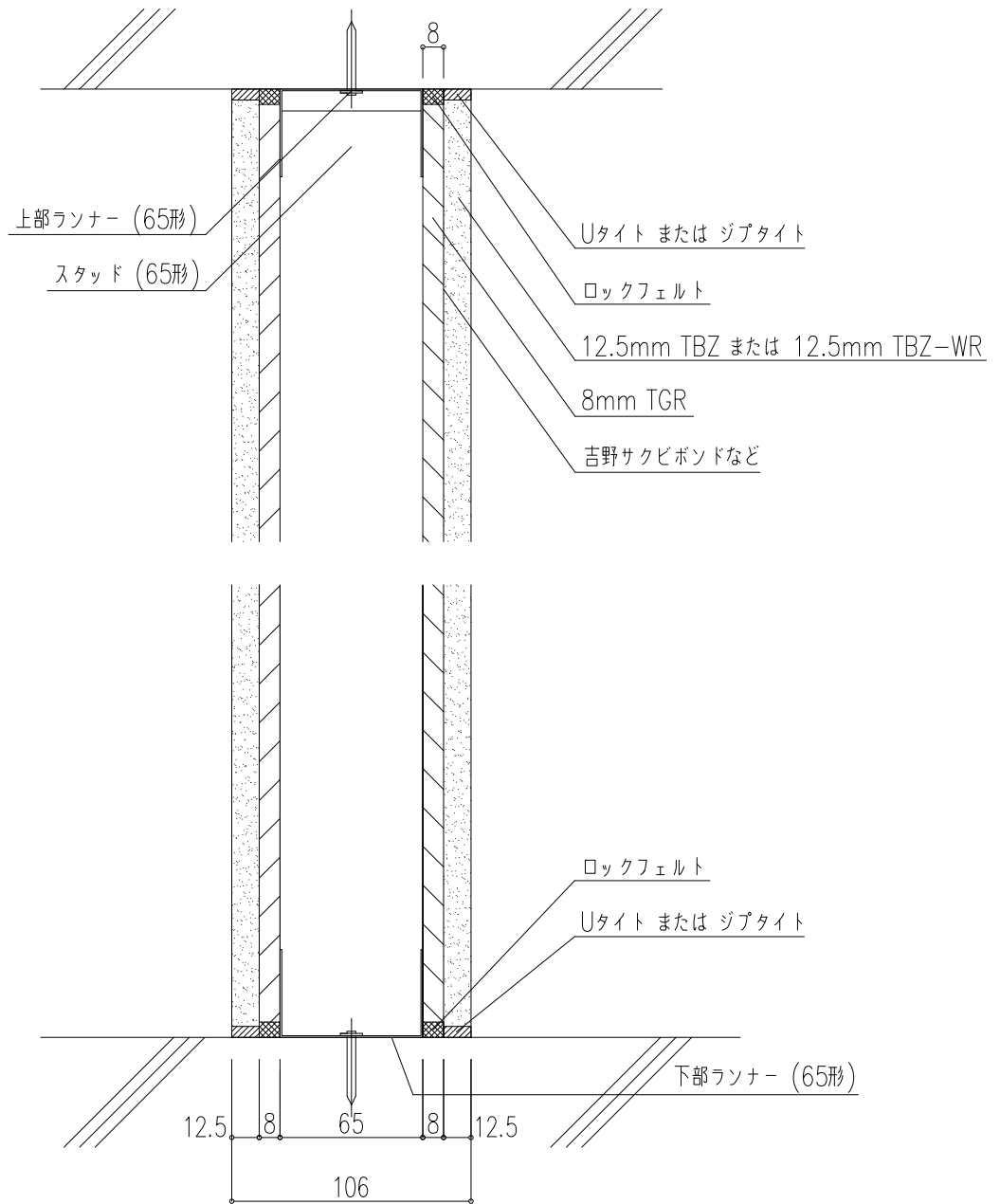
標準水平断面図



※振れ止め取り付けを標準仕様としますが、
耐火認定上は必要ありません。

図面名 水平断面図

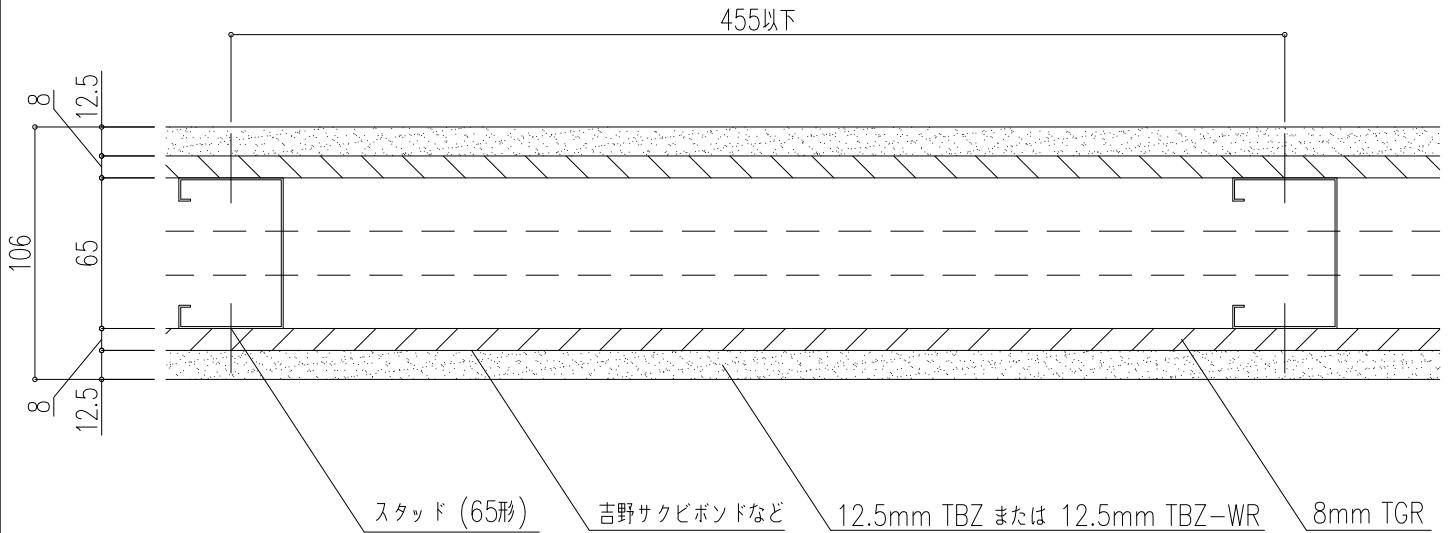
標準垂直断面図



※振れ止め取り付けを標準仕様としますが、
耐火認定上は必要ありません。

図面名 コンクリートスラブ、床との納まり

標準水平断面図



※振れ止め取り付けを標準仕様としますが、
耐火認定上は必要ありません。

図面名 水平断面図

自主検査チェックリスト

年 月 日

壁 構 造	吉野耐火システム GR-1		
耐火構造認定	F P 0 6 0 N P - 0 5 0 9 (1) (上張り材をTGRとし、中空部に吸音材を挿入しない場合) F P 0 6 0 N P - 0 5 0 9 (2) (上張り材をTBZまたはTBZ-WRとし、中空部に吸音材を挿入しない場合) F P 0 6 0 N P - 0 5 0 9 (3) (上張り材をTGRとし、中空部に吸音材を挿入する場合) F P 0 6 0 N P - 0 5 0 9 (4) (上張り材をTBZまたはTBZ-WRとし、中空部に吸音材を挿入する場合)		
施工物件名			
住 所			
工事店様名		チェック者名	
建設会社様名		監督者名	
検 査 日			
検 査 箇 所	棟 階	号室～	号室間

<鋼製下地などの施工>

No.	検査日	工 程	チェック内容	判 定		是正日
				良	否	
1		ランナー取り付け	ランナー固定金物の間隔 (端部より50mm、中間部900mm以下)			
2		スタッド建て込み	スタッドの長さ (上部ランナーとスタッドとの間のクリアランスは、 -10mm程度)			
3			スタッドの配列 (455mm以下・共通間柱配置)			
4			スタッドスペーサーの間隔 (<input type="checkbox"/> 形状タイプのスタッドを使用する場合は、約600mm)			
5			振れ止めの間隔 (約1,200mm)			

<間仕切壁の施工と躯体との取合部の耐火処理>

No.	検査日	工 程	チェック内容	号室側			号室側		
				判定		是正日	判定		是正日
				良	否		良	否	
6		ロックフェルト 取り付け	躯体などとの取合部にロック フェルト12.5または8を 取り付け						
7		下張りTBZ、 TBZ-WRまた はTGR 張り付け	ロックフェルトを押しつぶすよ うに施工しているか						
8			突き付け張りとしているか						
9			タッピンねじの間隔 (300mm以下)						
10		上張りTBZ、 TBZ-WR またはTGR 張り付け	突き付け張りとしているか						
11			接着材の塗布量 (100~150g/m ²)						
12			接着材の間隔 (300mm以下)						
13			ステーブルの間隔 (300mm以下)						
14		壁 端 部	Uタイト、ジプタイトなどですき 間なく充てんされているか						

※当チェックリストは、認定条件を満たす検査項目となります。施工監理上、必要な検査項目は別途、現場毎にご検討ください。